



EQB

Listino in vigore dal 24/11/2021 - aggiornato al 24/11/2021



Mercedes-Benz  
The best or nothing.

# Indice

Motorizzazioni	4
Equipaggiamenti di serie per tutte le versioni	5
SPORT	7
SPORT PLUS	8
PREMIUM	9
PREMIUM PLUS	10
Equipaggiamenti a richiesta	12
Dati Tecnici	30
Riepilogo Modelli	35

# The best or nothing.

## **The best or nothing.**

Questa è la promessa di Mercedes-Benz che offre un'ampia gamma di vetture in grado di soddisfare anche i clienti più esigenti.

Dalle citycar firmate **smart**, alle automobili premium **Mercedes-Benz** ideali per viaggiare anche con la famiglia nel massimo comfort e sicurezza, passando per il lusso di **Mercedes-Maybach** e la sportività garantita dalle esclusive vetture **Mercedes-AMG**.

## **Il meglio per i nostri clienti**

Il nostro obiettivo è quello di creare le automobili più **sicure**, confortevoli ed **efficienti** a livello globale e produrle con una qualità senza eguali nei nostri stabilimenti in tutto il mondo. Progettiamo il design **moderno** e **sensuale**, insieme agli equipaggiamenti delle nostre vetture, per rispondere al meglio alle necessità e alle esigenze dei nostri clienti a seconda dei mercati.

Allo stesso tempo, portiamo avanti un'intensa attività di ricerca per mantenere la leadership nel settore della mobilità proponendo costantemente **innovazioni** intelligenti. In quanto inventore dell'automobile, Mercedes-Benz da sempre investe nello sviluppo di propulsioni alternative, **elettriche** e **plug-in hybrid**, e nella sicurezza attraverso sistemi di assistenza alla guida sempre più evoluti per raggiungere presto la **guida autonoma**.

## **Servizio personalizzato – anche dal proprio smartphone**

Non importa come e quando entri in contatto con noi. Online, dal concessionario, negli store Mercedes me e direttamente dalla tua autovettura puoi sempre aspettarti una straordinaria attenzione alle tue richieste.

## EQB - X243

MODELLI	BAUMUSTER	CILINDRATA	CAMBIO	POTENZA (kw/CV)	EMISSIONI CO2 (g/Km)**	Prezzi	Prezzi
						IVA esclusa	IVA e MSS ***
<b>ELETTRICO</b>							
EQB 300 4MATIC	24360810-IT0	0 cm <sup>3</sup>	Automatico	168/228	0	46.483,61	57.670,00
EQB 350 4MATIC	24361210-IT0	0 cm <sup>3</sup>	Automatico	215/292	0	48.729,51	60.410,00

\* i dati riportati tra parentesi si riferiscono alle vetture con cambio automatico

\*\* I valori indicati sono stati determinati in accordo con i metodi di misurazione prescritti. Questi sono i "Valori della CO2 WLTP" ai sensi dell'articolo 2 n. 3) del Regolamento di esecuzione (UE) 2017/1153 nella sua versione in vigore. I valori del consumo di carburante sono stati calcolati sulla base di tali valori.

I dati riportati non si riferiscono a un'unica vettura e non fanno parte dell'offerta, ma servono solo ad effettuare un confronto tra i diversi modelli. I valori variano a seconda delle dotazioni accessorie selezionate.

\*\*\* il prezzo con "messa su strada" non include l'Imposta Provinciale di Trascrizione (IPT)

# Equipaggiamenti di serie per tutte le versioni

## Esterni

Illuminazione esterna di orientamento con proiezione del logo del marchio (cod. 586)

Roof rails in alluminio (cod. 725)

## Assetto e sospensioni

Assetto comfort. (cod. 485)

## Fari

Sistema di assistenza abbaglianti adattivi (cod. 608)

Fari LED HIGH PERFORMANCE (cod. 632)

## Interni

Portabevande doppio (cod. 310)

Bracciolo posteriore estraibile con portabevande (cod. 400)

Touchpad (cod. 446)

Alette parasole con deflettore estendibile (cod. 543)

Vano portaoggetti nella consolle centrale con avvolgibile (cod. 73B)

Luci soffuse «ambient» con 64 diversi colori (cod. 877)

Pacchetto per il vano bagagli (cod. 942)

Presa da 12 V nel vano bagagli (cod. U35)

Visibility Light Pack (cod. U62)

## Telematica

Predisposizione per chiave digitale (cod. 20U)

Autoradio digitale . Sono integrati tre sintonizzatori digitali per la ricezione di programmi della radio digitale terrestre (DAB, DAB+ e DMB). (cod. 537)

## Display

Display sulla plancia con diagonale da 10,25" (cod. 458)

Display centrale con diagonale da 10,25" (cod. 859)

## Navigazione

Funzioni avanzate MBUX (cod. 355)

Sistema di navigazione su disco fisso.

Il Live Traffic Information fornisce informazioni di viabilità aggiornate per gran parte della rete stradale utilizzando diverse fonti e la comunicazione Car-to-X fa comunicare i veicoli tra loro e con l'infrastruttura di viabilità. Live Traffic Information, Car-to-X e aggiornamenti cartografici online sono gratuiti per tre anni dalla prima immatricolazione e si possono rinnovare dal portale Mercedes me. (cod. 365)

## Sedili

Sedili posteriori regolabili longitudinalmente (cod. 567)

Supporto lombare regolabile su 4 parametri lato guida e passeggero (cod. U22)

Pacchetto Comfort per i sedili. (cod. U59)

## Mercedes me connect. Servizi digitali

Predisposizione per servizi con Accesso Remoto e servizi di navigazione (cod. 13U)

Chiamata di emergenza Mercedes-Benz: sistema di chiamata di emergenza automatica in caso di incidente (non necessita di telefono cellulare) (cod. 351)

Modulo LTE per l'utilizzo dei servizi Mercedes me connect (cod. 362)

Remote and Charging Services Premium

1 anno Mercedes me charging, 1 anno IONITY. (cod. 39U)

## Sistemi di assistenza alla guida

Sistema antisbandamento attivo. Una vibrazione del volante avvisa il guidatore in caso di allontanamento accidentale dalla sua corsia di marcia e il sistema ESP® può intervenire attivamente con un intervento frenante unilaterale a determinate condizioni. (cod. 243)

Brake Assist attivo (cod. 258)

Kneebag per il guidatore (cod. 294)

Sistema di rilevamento automatico del limite di velocità (cod. 504)

# Equipaggiamenti di serie per tutte le versioni

## Sicurezza e comfort

Sistema di assistenza al parcheggio PARKTRONIC (cod. 235)

Pacchetto retrovisori: retrovisore interno ed esterno sinistro autoanabbagliante (cod. 249)

Reti portaoggetti sugli schienali dei sedili anteriori (cod. 286)

Tergicristalli con sensore pioggia (cod. 345)

Cruise control (cod. 440)

Sistema di controllo della pressione pneumatici RDK (cod. 475)

Pacchetto retrovisori: Specchi retrovisori esterni ripiegabili elettricamente (cod. 500)

Giubbotto fluorescente per guidatore (cod. 70B)

Portellone posteriore EASY-PACK con comando elettrico di apertura e chiusura (cod. 890)

Tirefit (cod. B51)

DYNAMIC SELECT: comando nella consolle centrale che permette di scegliere il programma di marcia preferito. (cod. B59)

MIRROR Package. Specchi retrovisori esterni ripiegabili elettricamente, retrovisore interno ed esterno sinistro autoanabbagliante (cod. P49)

Disattivazione automatica airbag lato passeggero. (cod. U10)

Cofano motore attivo per sicurezza pedoni (cod. U60)

## EQ

Avvisatore acustico: Per proteggere i pedoni e i ciclisti, fino a 30 km/h viene emesso un suono appositamente ideato da Mercedes-Benz. Sopra i 30 km/h non è necessario perché dominano il rumore del vento e la rumorosità di rotolamento. Nell'abitacolo il rumore non è percepibile (cod. B53)

## Ricarica

Sistema di ricarica a corrente alternata (ricarica AC).

Più flessibilità: permette di ricaricare in modo rapido e semplice con corrente trifase da 11 kW. Oltre alla wallbox di casa, è possibile collegare l'auto anche a tutta una serie di colonnine di ricarica pubbliche.

Queste stazioni offrono per lo più corrente alternata, proprio come le normali prese di corrente domestiche. (cod. 82B)

Sistema di ricarica a corrente continua (ricarica CC). Per una velocità di ricarica ottimale a 100 kW. (cod. 83B)

Cavo di ricarica per wallbox e stazione di ricarica pubblica, 5 m, piatto.

Questo cavo di ricarica, detto anche cavo Modo 3, consente di ricaricare la batteria dell'auto alla wallbox o alle stazioni di ricarica pubbliche con massimo 11 kW (tipo 2, trifase, 16 A). (cod. 9B2)

Cavo di ricarica per presa domestica 5 mt, piatto. Questo cavo di ricarica, detto anche cavo Modo 2, consente di ricaricare la batteria dell'auto alla presa di corrente domestica con 1,8 kW massimi (230 V, monofase, 8 A) ed è indicato per le prese di corrente del tipo E/F CEE 7/7. (cod. B30)

## SPORT (DL2)

	Prezzi IVA esclusa	Prezzi IVA inclusa
EQB 300 4MATIC - EQB 350 4MATIC	□	□

**Pacchetti speciali**

Esterni e interni PROGRESSIVE (cod. P59)

Pacchetto TECH (cod. PYM)

**Cerchi**

Cerchi in lega da 18" a 5 razze ottimizzati dal punto di vista aerodinamico, verniciati in nero e torniti con finitura a specchio, con pneumatici 235/55 R18 su 7,5J x 18 ET53,5. (cod. R31)

**Interni**

Tappetini in velours (cod. U12)

**Telematica**

Telecamera posteriore per la retromarcia assistita (cod. 218)

**Sedili**

Sedili Comfort anteriori (cod. 7U2)

**Volante**

Shift Paddles: leve del cambio automatico integrate nel volante (cod. 428)

Volante sportivo multifunzione in pelle (cod. L3E)

**Inserti di finitura interna**

Inserti in look a spirale (cod. H60)

**Climatizzazione**

Climatizzatore automatico (cod. 580)

**Sicurezza e comfort**

Pacchetto Parcheggio : include PARKTRONIC (cod. P44)

**Rivestimenti in artico e tessuto**

Rivestimenti in ARTICO / tessuto Fléron nero (cod. 321)

## SPORT PLUS (DL5)

	Prezzi IVA esclusa	Prezzi IVA inclusa
EQB 300 4MATIC - EQB 350 4MATIC	1.286,89	1.570,00

**Pacchetti speciali**

Esterni e interni PROGRESSIVE (cod. P59)

Pacchetto PRESTIGE (cod. PYN)

**Cerchi**

Cerchi in lega da 18" a 5 razze ottimizzati dal punto di vista aerodinamico, verniciati in nero e torniti con finitura a specchio, con pneumatici 235/55 R18 su 7,5J x 18 ET53,5. (cod. R31)

**Interni**

Tappetini in velours (cod. U12)

**Telematica**

Telecamera posteriore per la retromarcia assistita (cod. 218)

**Audio**

Advanced Sound System. (cod. 853)

**Sedili**

Sedili Comfort anteriori (cod. 7U2)

Sedili anteriori riscaldabili elettricamente (cod. 873)

**Volante**

Shift Paddles: leve del cambio automatico integrate nel volante (cod. 428)

Volante sportivo multifunzione in pelle (cod. L3E)

**Inseriti di finitura interna**

Inseriti in look a spirale (cod. H60)

**Climatizzazione**

Climatizzatore automatico COMFORTMATIC: temperatura regolabile individualmente da guidatore e passeggero, bocchette posteriori centrali. (cod. 581)

**Mercedes me connect. Servizi digitali**

Carica wireless: ricarica senza fili i telefoni cellulari che supportano lo standard Qi su una superficie di carica, Near Field Communication (NFC) (cod. 897)

**Sicurezza e comfort**

Pacchetto Parcheggio : include PARKTRONIC (cod. P44)

**Comfort**

Pacchetto KEYLESS-GO (cod. P17)

**Rivestimenti in artico e tessuto**

Rivestimenti in ARTICO / tessuto Fléron nero (cod. 321)



# PREMIUM (DL3)

	Prezzi IVA esclusa	Prezzi IVA inclusa
EQB 300 4MATIC - EQB 350 4MATIC	3.803,28	4.640,00

## Pacchetti speciali

Esterni ed interni AMG LINE (cod. 950)

Pacchetto TECH (cod. PYM)

## Pacchetti

AMG Line Pack (cod. PYH)

## Esterni

Styling AMG (cod. 772)

Cristalli laterali posteriori e lunotto oscurati (cod. 840)

## Cerchi

Cerchi in lega AMG da 18" a 5 razze, ottimizzati dal punto di vista aerodinamico, verniciati in nero lucido e torniti con finitura a specchio, con pneumatici 235/55 R18 su 7,5J x 18 ET53,5 (cod. RQQ)

## Interni

Tappetini in velours sportivi AMG (cod. U26)

Soglie d'ingresso anteriori illuminate con cover intercambiabile (cod. U45)

## Telematica

Telecamera posteriore per la retromarcia assistita (cod. 218)

## Sedili

Sedili sportivi anteriori (cod. 7U4)

## Volante

Comandi del cambio al volante galvanizzati con superficie cromata color argento (cod. 431)

Volante sportivo multifunzione in pelle nappa a tre razze, appiattito nella parte inferiore e traforato all'altezza dell'impugnatura, con pulsanti touch control, mascherina color cromo argentato e cuciture decorative rosse o nere a seconda dei rivestimenti. (cod. L5C)

## Inserti di finitura interna

Inserto retroilluminato (cod. 331)

Inserto in look a spirale retroilluminato (cod. 54H)

## Climatizzazione

Climatizzatore automatico COMFORTMATIC: temperatura regolabile individualmente da guidatore e passeggero, bocchette posteriori centrali. (cod. 581)

## Sicurezza e comfort

Pacchetto Parcheggio : include PARKTRONIC (cod. P44)

## Rivestimenti in artico e dinamica

Rivestimenti in ARTICO/microfibra DINAMICA neri con sedili sportivi (cod. 651)

# PREMIUM PLUS (DL7)

	Prezzi IVA esclusa	Prezzi IVA inclusa
EQB 300 4MATIC - EQB 350 4MATIC	4.573,77	5.580,00

## Pacchetti speciali

Esterni ed interni AMG LINE (cod. 950)

Pacchetto PRESTIGE (cod. PYN)

## Pacchetti

AMG Line Pack (cod. PYH)

## Esterni

Styling AMG (cod. 772)

Cristalli laterali posteriori e lunotto oscurati (cod. 840)

## Cerchi

Cerchi in lega AMG da 18" a 5 razze, ottimizzati dal punto di vista aerodinamico, verniciati in nero lucido e torniti con finitura a specchio, con pneumatici 235/55 R18 su 7,5j x 18 ET53,5 (cod. RQQ)

## Interni

Tappetini in velours sportivi AMG (cod. U26)

Soglie d'ingresso anteriori illuminate con cover intercambiabile (cod. U45)

## Telematica

Telecamera posteriore per la retromarcia assistita (cod. 218)

## Audio

Advanced Sound System. (cod. 853)

## Sedili

Sedili sportivi anteriori (cod. 7U4)

Sedili anteriori riscaldabili elettricamente (cod. 873)

## Volante

Comandi del cambio al volante galvanizzati con superficie cromata color argento (cod. 431)

Volante sportivo multifunzione in pelle nappa a tre razze, appiattito nella parte inferiore e traforato all'altezza dell'impugnatura, con pulsanti touch control, mascherina color cromo argentato e cuciture decorative rosse o nere a seconda dei rivestimenti. (cod. L5C)

## Inserti di finitura interna

Inserto retroilluminato (cod. 331)

Inserto in look a spirale retroilluminato (cod. 54H)

## Climatizzazione

Climatizzatore automatico COMFORTMATIC: temperatura regolabile individualmente da guidatore e passeggero, bocchette posteriori centrali. (cod. 581)

## Mercedes me connect. Servizi digitali

Carica wireless: ricarica senza fili i telefoni cellulari che supportano lo standard Qi su una superficie di carica, Near Field Communication (NFC) (cod. 897)

# PREMIUM PLUS (DL7)

---

## Sicurezza e comfort

---

Pacchetto Parcheggio : include PARKTRONIC (cod. P44)

---

## Comfort

---

Pacchetto KEYLESS-GO (cod. P17)

---

## Rivestimenti in artico e dinamica

---

Rivestimenti in ARTICO/microfibra DINAMICA neri con sedili sportivi (cod. 651)

---

# Equipaggiamenti a richiesta

- a richiesta
- a richiesta senza sovrapprezzo
- di serie
- non disponibile

	Cod.	SPORT	SPORT PLUS	PREMIUM	PREMIUM PLUS	Prezzo IVA esclusa	Prezzo IVA inclusa
<b>PACCHETTI SPECIALI</b>							
Esterni e interni PROGRESSIVE	P59	□	□	-	-	0,00	0,00
Pacchetto PRESTIGE	PYN	-	□	-	-	0,00	0,00
- (comprende 458, 581, 586, 853, 859, 873, 897, P17, P44, P49)		-	-	-	□	0,00	0,00
- (comprende 458, 586, 853, 859, 873, 897, P17, P44, P49)		-	-	-	□	0,00	0,00
Pacchetto TECH	PYM	□	-	□	-	0,00	0,00
- (comprende 458, 586, 859, P44, P49)		□	-	□	-	0,00	0,00
Esterni ed interni AMG LINE	950	-	-	□	□	0,00	0,00
- (solo con PYH)		-	-	□	□	0,00	0,00
Electric Art.	PTD	○	○	-	-	0,00	0,00
- (comprende 209, B60, L5C, U45; solo con P19)		○	○	-	-	0,00	0,00
- (comprende 391, 725, B60, L5C, R96, U45; solo con PYD)		○	○	-	-	0,00	0,00
Edition 1. Disponibile per un periodo di tempo limitato.	P19	-	●	-	-	4.710,00	5.746,20
- (comprende 209, 720, 772, 840, PTD, RVV, U66)		●	-	-	-	5.000,00	6.100,00
- (comprende 209, 720, 772, 840, 873, PTD, RVV, U66)		●	-	-	-	5.000,00	6.100,00
Pacchetto Night	P55	-	-	●	●	200,00	244,00
- (comprende 720; non con U50; solo con PYH)		-	-	●	●	200,00	244,00
<b>PACCHETTI</b>							
Electric Art pack	PYD	●	-	-	-	1.300,00	1.586,00
- (comprende 581, PTD, U45)		●	-	-	-	1.300,00	1.586,00

# Equipaggiamenti a richiesta

- a richiesta
- a richiesta senza sovrapprezzo
- di serie
- non disponibile

	Cod.	SPORT	SPORT PLUS	PREMIUM	PREMIUM PLUS	Prezzo IVA esclusa	Prezzo IVA inclusa
Electric Art pack - (comprende PTD, U45)	PYD	-	●	-	-	790,00	963,80
AMG Line Pack - (comprende 581, 840, 950)	PYH	-	-	□	□	0,00	0,00
Pacchetto rivestimenti in pelle. - (solo con 401, 211)	P34	-	-	●	●	1.000,00	1.220,00
<b>ESTERNI</b>							
Roof rails in alluminio	725	□	□	□	□	0,00	0,00
Tetto Panorama scorrevole	413	-	●	-	●	1.170,00	1.427,40
Illuminazione esterna di orientamento con proiezione del logo del marchio	586	□	□	□	□	0,00	0,00
Cristalli laterali posteriori e lunotto oscurati	840	-	-	□	□	0,00	0,00
		●	●	-	-	300,00	366,00
- (solo con P19)		○	○	-	-	0,00	0,00
Omissione vetri scuri - (non con 840, P55)	U50	-	-	○	○	0,00	0,00
Roof rails neri	720	-	-	○	○	0,00	0,00
- (solo con P55)		○	○	-	-	0,00	0,00
- (solo con P19)		○	○	-	-	0,00	0,00
Styling AMG	772	-	-	□	□	0,00	0,00
- (solo con P19)		○	○	-	-	0,00	0,00
<b>ASSETTO E SOSPENSIONI</b>							

# Equipaggiamenti a richiesta

- a richiesta
- a richiesta senza sovrapprezzo
- di serie
- non disponibile

	Cod.	SPORT	SPORT PLUS	PREMIUM	PREMIUM PLUS	Prezzo IVA esclusa	Prezzo IVA inclusa
Assetto comfort. - (non con 213, 457, 677, RVU, RVV)	485	<input type="checkbox"/>	<input type="checkbox"/>	<input type="checkbox"/>	<input type="checkbox"/>	0,00	0,00
Sospensioni regolabili: assetto con regolazione adattiva dell'ammortizzazione. Il tasto DYNAMIC SELECT nella consolle centrale permette di scegliere il programma e la caratteristica come se gli assetti fossero due, per dare vita a una sportività all'insegna della discrezione. - (non con 485, 677; solo con 213; solo con RVU o RVV)	457	<input checked="" type="checkbox"/>	<input checked="" type="checkbox"/>	<input checked="" type="checkbox"/>	<input checked="" type="checkbox"/>	990,00	1.207,80
Assetto ribassato. L'assetto ribassato di 15 millimetri è dotato di molle e ammortizzatori di taratura particolare, molto più sportiva rispetto a un assetto standard. - (non con 213, 457, 485)	677	<input type="checkbox"/>	<input type="checkbox"/>	<input type="checkbox"/>	<input type="checkbox"/>	0,00	0,00

# Cerchi



cod. R31



cod. R96



cod. 48R



cod. RQQ



cod. RTF



cod. 97R



cod. RVU

# Equipaggiamenti a richiesta

- a richiesta
- a richiesta senza sovrapprezzo
- di serie
- non disponibile

	Cod.	SPORT	SPORT PLUS	PREMIUM	PREMIUM PLUS	Prezzo IVA esclusa	Prezzo IVA inclusa
<b>CERCHI</b>							
Cerchi in lega da 18" a 5 razze ottimizzati dal punto di vista aerodinamico, verniciati in nero e torniti con finitura a specchio, con pneumatici 235/55 R18 su 7,5J x 18 ET53,5. - (non con PYD)	R31	□	□	-	-	0,00	0,00
Cerchi in lega da 18" a 5 razze ottimizzati dal punto di vista aerodinamico, verniciati in nero con bordo tornito a specchio, pneumatici 235/55 R18 su 7.5J x 18 ET53.5 - (solo con PTD)	R96	○	○	-	-	0,00	0,00
		●	●	-	-	100,00	122,00
Cerchi in lega da 19" a 5 razze ottimizzati dal punto di vista aerodinamico, verniciati in nero con elementi decorativi blu energy e torniti con finitura a specchio, con pneumatici 235/50 R19 su 7,5J x 19 ET53,5 - (solo con PYD)	48R	●	●	-	-	450,00	549,00
		●	●	-	-	550,00	671,00
Cerchi in lega AMG da 18" a 5 razze, ottimizzati dal punto di vista aerodinamico, verniciati in nero lucido e torniti con finitura a specchio, con pneumatici 235/55 R18 su 7,5J x 18 ET53,5	RQQ	-	-	□	□	0,00	0,00
Cerchi in lega da 19" a 5 doppie razze ottimizzati dal punto di vista aerodinamico, verniciati in nero lucido e torniti con finitura a specchio, con pneumatici 235/50 R19 su 7,5J x 19 ET53,5	RTF	-	-	●	●	600,00	732,00
Cerchi in lega da 18" a 5 doppie razze ottimizzati dal punto di vista aerodinamico, verniciati in nero e torniti con finitura a specchio, con pneumatici 235/55 R18 su 7,5J x 18 ET53,5 - (solo con PTD)	97R	●	●	-	-	100,00	122,00
		●	●	-	-	200,00	244,00



# Equipaggiamenti a richiesta

- a richiesta
- a richiesta senza sovrapprezzo
- di serie
- non disponibile

	Cod.	SPORT	SPORT PLUS	PREMIUM	PREMIUM PLUS	Prezzo IVA esclusa	Prezzo IVA inclusa
Cerchi in lega AMG da 20" multirazze ottimizzati dal punto di vista aerodinamico, verniciati in nero lucido e torniti con finitura a specchio, con pneumatici 235/45 R20 su 8,5J x 20 ET50,5 - (solo con 457, 213)	RVU	-	-	●	●	1.200,00	1.464,00
Cerchi in lega AMG da 20" multirazze, ottimizzati dal punto di vista aerodinamico, verniciati in rame opaco e torniti con finitura a specchio, con pneumatici 235/45 R20 su 8,5J x 20 ET50,5. PER EDITION 1 - (solo con 457, 213, P19)	RVV	○	○	-	-	0,00	0,00
<b>FARI</b>							
Sistema di assistenza abbaglianti adattivi	608	□	□	□	□	0,00	0,00
Fari LED HIGH PERFORMANCE	632	□	□	□	□	0,00	0,00
<b>INTERNI</b>							
Visibility Light Pack	U62	□	□	□	□	0,00	0,00
Luci soffuse «ambient» con 64 diversi colori	877	□	□	□	□	0,00	0,00
Touchpad	446	□	□	□	□	0,00	0,00
Portabevande doppio	310	□	□	□	□	0,00	0,00
Bracciolo posteriore estraibile con portabevande	400	□	□	□	□	0,00	0,00
Alette parasole con deflettore estendibile	543	□	□	□	□	0,00	0,00
Presa da 12 V nel vano bagagli	U35	□	□	□	□	0,00	0,00
Vano portaoggetti nella consolle centrale con avvolgibile	73B	□	□	□	□	0,00	0,00
Pacchetto per il vano bagagli	942	□	□	□	□	0,00	0,00
Tappetini in velours	U12	□	□	-	-	0,00	0,00

# Equipaggiamenti a richiesta

- a richiesta
- a richiesta senza sovrapprezzo
- di serie
- non disponibile

	Cod.	SPORT	SPORT PLUS	PREMIUM	PREMIUM PLUS	Prezzo IVA esclusa	Prezzo IVA inclusa
Soglie d'ingresso anteriori illuminate con cover intercambiabile	U45	-	-	<input type="checkbox"/>	<input type="checkbox"/>	0,00	0,00
- (solo con PTD)		○	○	-	-	0,00	0,00
Tappetini modelli speciali	U66	○	○	-	-	0,00	0,00
- (solo con P19)							
Tappetini in velours sportivi AMG	U26	-	-	<input type="checkbox"/>	<input type="checkbox"/>	0,00	0,00
Chiave nera con inserto color oro rosé	B60	○	○	-	-	0,00	0,00
- (solo con PTD)							
<b>TELEMATICA</b>							
Telecamera a 360°: ricostruisce virtualmente una immagine dall'alto della vettura e dello spazio circostante durante le manovre di parcheggio	501	-	○	-	○	0,00	0,00
- (solo con P47)							
Telecamera posteriore per la retromarcia assistita	218	<input type="checkbox"/>	<input type="checkbox"/>	<input type="checkbox"/>	<input type="checkbox"/>	0,00	0,00
Autoradio digitale . Sono integrati tre sintonizzatori digitali per la ricezione di programmi della radio digitale terrestre (DAB, DAB+ e DMB).	537	<input type="checkbox"/>	<input type="checkbox"/>	<input type="checkbox"/>	<input type="checkbox"/>	0,00	0,00
MBUX Innovation package include il sistema di assistenza per gli interni MBUX e il display head-up.	PAU	-	●	-	●	1.150,00	1.403,00
- (comprende 463, 77B; solo con PYN)							
Sistema multimediale MBUX	548	○	○	○	○	0,00	0,00
- (non con 549)							
MBUX Interior assist. Sistema di assistenza per gli interni MBUX che comprende telecamera 3D nel gruppo di comandi sul tetto e sensori di prossimità nella zona del touchscreen e del touchpad.	77B	-	○	-	○	0,00	0,00
- (solo con PAU)							
Predisposizione per chiave digitale	20U	<input type="checkbox"/>	<input type="checkbox"/>	<input type="checkbox"/>	<input type="checkbox"/>	0,00	0,00
<b>DISPLAY</b>							

# Equipaggiamenti a richiesta

- a richiesta
- a richiesta senza sovrapprezzo
- di serie
- non disponibile

	Cod.	SPORT	SPORT PLUS	PREMIUM	PREMIUM PLUS	Prezzo IVA esclusa	Prezzo IVA inclusa
Display centrale con diagonale da 10,25"	859	<input type="checkbox"/>	<input type="checkbox"/>	<input type="checkbox"/>	<input type="checkbox"/>	0,00	0,00
Display sulla plancia con diagonale da 10,25"	458	<input type="checkbox"/>	<input type="checkbox"/>	<input type="checkbox"/>	<input type="checkbox"/>	0,00	0,00
Display head-up: visualizza, a seconda dell'allestimento, la velocità e l'impostazione del Tempomat, le chiamate in entrata, le avvertenze, le indicazioni di navigazione, l'impostazione del controllo della distanza DISTRONIC e le indicazioni dei sistemi di assistenza alla guida	463						
- (solo con PAU)		-	○	-	○	0,00	0,00
<b>NAVIGAZIONE</b>							
Funzioni avanzate MBUX	355	<input type="checkbox"/>	<input type="checkbox"/>	<input type="checkbox"/>	<input type="checkbox"/>	0,00	0,00
Preinstallazione per servizi di navigazione	01U						
- (solo con PBF)		○	○	○	○	0,00	0,00
Predisposizione per pacchetto connettività Navigazione	PBF						
- (comprende 01U)		●	●	●	●	100,00	122,00
Sistema di navigazione su disco fisso.	365						
Il Live Traffic Information fornisce informazioni di viabilità aggiornate per gran parte della rete stradale utilizzando diverse fonti e la comunicazione Car-to-X fa comunicare i veicoli tra loro e con l'infrastruttura di viabilità. Live Traffic Information, Car-to-X e aggiornamenti cartografici online sono gratuiti per tre anni dalla prima immatricolazione e si possono rinnovare dal portale Mercedes me.		<input type="checkbox"/>	<input type="checkbox"/>	<input type="checkbox"/>	<input type="checkbox"/>	0,00	0,00
<b>AUDIO</b>							
Advanced Sound System.	853	-	<input type="checkbox"/>	-	<input type="checkbox"/>	0,00	0,00
<b>TELEFONIA</b>							
Pacchetto integrazione per smartphone: Android Auto™ (sistema operativo Android)	17U						
- (solo con 14U)		○	○	○	○	0,00	0,00

# Equipaggiamenti a richiesta

- a richiesta
- a richiesta senza sovrapprezzo
- di serie
- non disponibile

	Cod.	SPORT	SPORT PLUS	PREMIUM	PREMIUM PLUS	Prezzo IVA esclusa	Prezzo IVA inclusa
CarPlay™ (sistema operativo Apple)	16U						
- (solo con 14U)		○	○	○	○	0,00	0,00
Pacchetto integrazione per smartphone, integra il telefono cellulare nel sistema multimediale mediante Apple® CarPlay® o Android Auto®.	14U						
- (comprende 16U, 17U)		●	●	●	●	300,00	366,00
<b>SEDILI</b>							
Pacchetto Comfort per i sedili.	U59	□	□	□	□	0,00	0,00
Sedili Comfort anteriori	7U2	□	□	-	-	0,00	0,00
Supporto lombare regolabile su 4 parametri lato guida e passeggero	U22	□	□	□	□	0,00	0,00
Sedili anteriori riscaldabili elettricamente	873	-	□	-	□	0,00	0,00
		●	-	●	-	290,00	353,80
- (solo con P19)		○	-	-	-	0,00	0,00
Sedili climatizzati per lato guida e passeggero con riscaldamento e ventilazione dei sedili	401						
- (solo con P34)		-	-	●	●	600,00	732,00
Sedile anteriore destro regolabile elettricamente con memoria	242						
- (solo con 275)		-	●	-	●	285,00	347,70
Sedile guidatore regolabile elettricamente con funzione Memory.	275						
		-	●	-	●	345,00	420,90
Sedili sportivi anteriori	7U4						
		-	-	□	□	0,00	0,00
Sedili posteriori regolabili longitudinalmente	567						
- (non con 847)		□	□	□	□	0,00	0,00
3a fila di sedili per 2 persone.	847						
- (non con 209, 567, 677; solo con 287)		●	●	●	●	830,00	1.012,60
<b>VOLANTE</b>							

# Equipaggiamenti a richiesta

- a richiesta
- a richiesta senza sovrapprezzo
- di serie
- non disponibile

	Cod.	SPORT	SPORT PLUS	PREMIUM	PREMIUM PLUS	Prezzo IVA esclusa	Prezzo IVA inclusa
Volante sportivo multifunzione in pelle nappa a tre razze, appiattito nella parte inferiore e traforato all'altezza dell'impugnatura, con pulsanti touch control, mascherina color cromo argentato e cuciture decorative rosse o nere a seconda dei rivestimenti. - (solo con P19)	L5C	○	○	-	-	0,00	0,00
		-	-	□	□	0,00	0,00
- (solo con PYD)		○	○	-	-	0,00	0,00
Volante sportivo multifunzione in pelle	L3E	□	□	-	-	0,00	0,00
Shift Paddles: leve del cambio automatico integrate nel volante - (non con 950)	428	□	□	-	-	0,00	0,00
Comandi del cambio al volante galvanizzati con superficie cromata color argento - (non con 428; solo con 950)	431	-	-	□	□	0,00	0,00
Volante sportivo multifunzione pelle Nappa/microfibra DINAMICA	L5I	-	-	●	●	230,00	280,60
<b>INSERTI DI FINITURA INTERNA</b>							
Inserto in look a spirale retroilluminato - (solo con PTD o P19)	54H	-	-	□	□	0,00	0,00
		○	○	-	-	0,00	0,00
Inserti in look a spirale	H60	□	□	-	-	0,00	0,00
Inserti in legno di tiglio nero a poro aperto - (solo con PTD)	H15	●	●	-	-	300,00	366,00
		-	-	●	●	150,00	183,00
		●	●	-	-	150,00	183,00
Inserti in alluminio chiaro con rifinitura longitudinale	H44	-	-	●	●	50,00	61,00
Inserto retroilluminato - (solo con 54H, PTD)	331	○	○	-	-	0,00	0,00

# Equipaggiamenti a richiesta

- a richiesta
- a richiesta senza sovrapprezzo
- di serie
- non disponibile

	Cod.	SPORT	SPORT PLUS	PREMIUM	PREMIUM PLUS	Prezzo IVA esclusa	Prezzo IVA inclusa
Inserto retroilluminato - (non con H15, H44; solo con 54H)	331	-	-	<input type="checkbox"/>	<input type="checkbox"/>	0,00	0,00
<b>CLIMATIZZAZIONE</b>							
Climatizzatore automatico	580	<input type="checkbox"/>	-	-	-	0,00	0,00
Climatizzatore automatico COMFORTMATIC: temperatura regolabile individualmente da guidatore e passeggero, bocchette posteriori centrali.	581	-	<input type="checkbox"/>	<input type="checkbox"/>	<input type="checkbox"/>	0,00	0,00
<b>MERCEDES ME CONNECT. SERVIZI DIGITALI</b>							
Modulo LTE per l'utilizzo dei servizi Mercedes me connect	362	<input type="checkbox"/>	<input type="checkbox"/>	<input type="checkbox"/>	<input type="checkbox"/>	0,00	0,00
Carica wireless: ricarica senza fili i telefoni cellulari che supportano lo standard Qi su una superficie di carica, Near Field Communication (NFC)	897	-	<input type="checkbox"/>	-	<input type="checkbox"/>	0,00	0,00
Chiamata di emergenza Mercedes-Benz: sistema di chiamata di emergenza automatica in caso di incidente (non necessita di telefono cellulare)	351	<input type="checkbox"/>	<input type="checkbox"/>	<input type="checkbox"/>	<input type="checkbox"/>	0,00	0,00
Predisposizione per servizi con Accesso Remoto e servizi di navigazione	13U	<input type="checkbox"/>	<input type="checkbox"/>	<input type="checkbox"/>	<input type="checkbox"/>	0,00	0,00
Remote and Charging Services Premium 1 anno Mercedes me charging, 1 anno IONITY.	39U	<input type="checkbox"/>	<input type="checkbox"/>	<input type="checkbox"/>	<input type="checkbox"/>	0,00	0,00
<b>SISTEMI DI ASSISTENZA ALLA GUIDA</b>							
Re-start automatico in caso di ingorghi - (solo con 233, 266, K34)	K33	<input type="radio"/>	<input type="radio"/>	<input type="radio"/>	<input type="radio"/>	0,00	0,00
DISTRONIC PLUS con Cross-Traffic Assist - (solo con 233)	266	<input type="radio"/>	<input type="radio"/>	<input type="radio"/>	<input type="radio"/>	0,00	0,00
Active Speed Limit Assist - (solo con 233, 513)	546	<input type="radio"/>	<input type="radio"/>	<input type="radio"/>	<input type="radio"/>	0,00	0,00

# Equipaggiamenti a richiesta

- a richiesta
- a richiesta senza sovrapprezzo
- di serie
- non disponibile

	Cod.	SPORT	SPORT PLUS	PREMIUM	PREMIUM PLUS	Prezzo IVA esclusa	Prezzo IVA inclusa
Pacchetto sistemi di assistenza alla guida. Costituito da sistema di assistenza attivo alla regolazione della distanza DISTRONIC, sistema di assistenza allo sterzo attivo, sistema di assistenza alla frenata attivo, sistema di sterzata automatica, sistema antisbandamento attivo e Blind Spot Assist attivo. - (comprende 233; non con 243, 258, 440; solo con 513, 293, 266)	PAY	●	●	●	●	760,00	927,20
Adattamento velocità veicolo in base al percorso - (solo con 365, 513, 233, 266)	K34	○	○	○	○	0,00	0,00
Sistema di assistenza attivo regolazione della distanza - (non con 243, 258, 440; solo con PAY)	233	○	○	○	○	0,00	0,00
Sistema di rilevamento automatico del limite di velocità	504	□	□	□	□	0,00	0,00
Kneebag per il guidatore	294	□	□	□	□	0,00	0,00
Riconoscimento automatico dei segnali stradali - (non con 504; solo con 23P o PAY)	513	●	●	●	●	295,00	359,90
Brake Assist attivo	258	□	□	□	□	0,00	0,00
Sidebags posteriori - (solo con 23P o PAY)	293	●	●	●	●	375,00	457,50
Sistema antisbandamento attivo. Una vibrazione del volante avvisa il guidatore in caso di allontanamento accidentale dalla sua corsia di marcia e il sistema ESP® può intervenire attivamente con un intervento frenante unilaterale a determinate condizioni. - (non con K33, K34, 266, 546)	243	□	□	□	□	0,00	0,00
<b>SICUREZZA E COMFORT</b>							
Portellone posteriore EASY-PACK con comando elettrico di apertura e chiusura	890	□	□	□	□	0,00	0,00
Sistema di assistenza al parcheggio PARKTRONIC	235	□	□	□	□	0,00	0,00

# Equipaggiamenti a richiesta

- a richiesta
- a richiesta senza sovrapprezzo
- di serie
- non disponibile

	Cod.	SPORT	SPORT PLUS	PREMIUM	PREMIUM PLUS	Prezzo IVA esclusa	Prezzo IVA inclusa
Reti portaoggetti sugli schienali dei sedili anteriori	286	<input type="checkbox"/>	<input type="checkbox"/>	<input type="checkbox"/>	<input type="checkbox"/>	0,00	0,00
Sedile posteriore con schienale ad abbattimento	287						
- (solo con 847)		<input type="radio"/>	<input type="radio"/>	<input type="radio"/>	<input type="radio"/>	0,00	0,00
Tergicristalli con sensore pioggia	345	<input type="checkbox"/>	<input type="checkbox"/>	<input type="checkbox"/>	<input type="checkbox"/>	0,00	0,00
Cruise control	440						
- (non con K33, K34, 266, 546)		<input type="checkbox"/>	<input type="checkbox"/>	<input type="checkbox"/>	<input type="checkbox"/>	0,00	0,00
DYNAMIC SELECT: comando nella consolle centrale che permette di scegliere il programma di marcia preferito.	B59	<input type="checkbox"/>	<input type="checkbox"/>	<input type="checkbox"/>	<input type="checkbox"/>	0,00	0,00
Speed-sensitive power steering	213						
- (non con 485, 677; solo con 457)		<input type="radio"/>	<input type="radio"/>	<input type="radio"/>	<input type="radio"/>	0,00	0,00
Pacchetto Parcheggio : include PARKTRONIC	P44	<input type="checkbox"/>	<input type="checkbox"/>	<input type="checkbox"/>	<input type="checkbox"/>	0,00	0,00
MIRROR Package. Specchi retrovisori esterni ripiegabili elettricamente, retrovisore interno ed esterno sinistro autoanabbagliante	P49						
- (comprende 249, 500)		<input type="checkbox"/>	<input type="checkbox"/>	<input type="checkbox"/>	<input type="checkbox"/>	0,00	0,00
Pacchetto Parcheggio con telecamera a 360°: include PARKTRONIC	P47	-	●	-	●	410,00	500,20
Tirefit	B51	<input type="checkbox"/>	<input type="checkbox"/>	<input type="checkbox"/>	<input type="checkbox"/>	0,00	0,00
Giubbotto fluorescente per guidatore	70B	<input type="checkbox"/>	<input type="checkbox"/>	<input type="checkbox"/>	<input type="checkbox"/>	0,00	0,00
Disattivazione automatica airbag lato passeggero.	U10	<input type="checkbox"/>	<input type="checkbox"/>	<input type="checkbox"/>	<input type="checkbox"/>	0,00	0,00
Cofano motore attivo per sicurezza pedoni	U60	<input type="checkbox"/>	<input type="checkbox"/>	<input type="checkbox"/>	<input type="checkbox"/>	0,00	0,00
Sistema di controllo della pressione pneumatici RDK	475	<input type="checkbox"/>	<input type="checkbox"/>	<input type="checkbox"/>	<input type="checkbox"/>	0,00	0,00
Pacchetto retrovisori: Specchi retrovisori esterni ripiegabili elettricamente	500						
- (solo con P49)		<input type="checkbox"/>	<input type="checkbox"/>	<input type="checkbox"/>	<input type="checkbox"/>	0,00	0,00
Pacchetto retrovisori: retrovisore interno ed esterno sinistro autoanabbagliante	249						
- (solo con P49)		<input type="checkbox"/>	<input type="checkbox"/>	<input type="checkbox"/>	<input type="checkbox"/>	0,00	0,00
<b>UTILITÀ</b>							



# Equipaggiamenti a richiesta

- a richiesta
- a richiesta senza sovrapprezzo
- di serie
- non disponibile

	Cod.	SPORT	SPORT PLUS	PREMIUM	PREMIUM PLUS	Prezzo IVA esclusa	Prezzo IVA inclusa
Estintore	682	●	●	●	●	110,00	134,20
<b>COMFORT</b>							
Pacchetto KEYLESS-GO	P17	-	□	-	□	0,00	0,00
<b>SISTEMI DI CHIUSURA / ANTIFURTO</b>							
URBAN GUARD Plus. Il pacchetto protezione vettura URBAN GUARD Plus offre una sicurezza a 360 gradi. Comprende: Impianto di allarme antifurto-antiscasso- Protezione antirimozione - Sirena di allarme- Protezione volumetrica dell'abitacolo-Localizzazione di auto rubate (utilizzo gratuito per tre anni dall'attivazione)- Rilevamento di tentativi di furto e collisioni da parcheggio (utilizzo gratuito per tre anni dall'attivazione) Etichetta URBAN GUARD sui finestrini anteriori. Per l'utilizzo dei Servizi è necessario registrarsi nel portale Mercedes me e accettare le Condizioni di utilizzo dei Servizi Mercedes me connect. - (comprende 551, 882)	P82						
		●	●	●	●	640,00	780,80
Modulo antifurto - (solo con P82)	551	○	○	○	○	0,00	0,00
Sensore interno - (solo con P82)	882	○	○	○	○	0,00	0,00
<b>RIVESTIMENTI IN PELLE</b>							
Rivestimenti in pelle grigio neva / cyber cut blue per EDITION 1 - (solo con 7U2, P19)	209	○	○	-	-	0,00	0,00
Rivestimenti in pelle nera con sedili sportivi - (solo con P34, 401)	211	-	-	○	○	0,00	0,00
<b>RIVESTIMENTI IN ARTICO E DINAMICA</b>							
Rivestimenti in ARTICO/microfibra DINAMICA neri con sedili sportivi	651	-	-	□	□	0,00	0,00
<b>RIVESTIMENTI IN ARTICO E TESSUTO</b>							

# Equipaggiamenti a richiesta

- a richiesta
- a richiesta senza sovrapprezzo
- di serie
- non disponibile

	Cod.	SPORT	SPORT PLUS	PREMIUM	PREMIUM PLUS	Prezzo IVA esclusa	Prezzo IVA inclusa
Rivestimenti in ARTICO / tessuto Fléron nero - (non con PYD)	321	□	□	-	-	0,00	0,00
Rivestimenti in ARTICO/tessuto fleròn beige latte macchiato/nero - (non con PYD)	325	●	●	-	-	100,00	122,00
Rivestimenti in ARTICO / tessuto cupertino due toni oro rosè/grigio titanio pearl per Electrict ART - (solo con PYD)	391	○	○	-	-	0,00	0,00
<b>RIVESTIMENTI IN ARTICO</b>							
Rivestimenti in ARTICO beige latte macchiato/nero	105	●	●	-	-	245,00	298,90
Rivestimenti in ARTICO nera	101	●	●	-	-	145,00	176,90
<b>VERNICI PASTELLO</b>							
Nero notte.	696	○	○	○	○	0,00	0,00
Bianco Polare	149	●	●	●	●	210,00	256,20
<b>VERNICI METALLIZZATE</b>							
Rose' gold metallizzato	817	●	●	●	●	630,00	768,60
Grigio montagna	787	●	●	●	●	630,00	768,60
Vernice Nero cosmo	191	●	●	●	●	630,00	768,60
Blue Denim.	667	●	●	●	●	630,00	768,60
Argento Iridio.	775	●	●	●	●	630,00	768,60
Digital white.	144	●	●	●	●	630,00	768,60
<b>VERNICI MANUFAKTUR</b>							

# Equipaggiamenti a richiesta

- a richiesta
- a richiesta senza sovrapprezzo
- di serie
- non disponibile

	Cod.	SPORT	SPORT PLUS	PREMIUM	PREMIUM PLUS	Prezzo IVA esclusa	Prezzo IVA inclusa
Grigio Montagna magno Manufaktur	662	●	●	●	●	1.850,00	2.257,00
Rosso patagonia Manufaktur	993	●	●	●	●	950,00	1.159,00
<b>EQ</b>							
Avvisatore acustico: Per proteggere i pedoni e i ciclisti, fino a 30 km/h viene emesso un suono appositamente ideato da Mercedes-Benz. Sopra i 30 km/h non è necessario perché dominano il rumore del vento e la rumorosità di rotolamento. Nell'abitacolo il rumore non è percepibile	B53	□	□	□	□	0,00	0,00
<b>RICARICA</b>							
E-go Package. Offerta integrata che comprende: -Enel Box Station (con installazione da 3.7 kW) -Installazione a cura di Enel Energia con 3 anni di garanzia e manutenzione inclusi	D35						
Box Station e installazione a cura di Enel X. Potrebbe essere necessario aumentare la potenza della propria fornitura elettrica		●	●	●	●	1.012,00	1.234,64
E-go turbo Package. Offerta integrata che comprende: -Enel Box Station con installazione a 22 kW -Installazione a cura di Enel Energia con 3 anni di garanzia e manutenzione inclusi	D36						
Box Station e installazione a cura di Enel X. Potrebbe essere necessario aumentare la potenza della propria fornitura elettrica		●	●	●	●	1.770,00	2.159,40

# Equipaggiamenti a richiesta

- a richiesta
- a richiesta senza sovrapprezzo
- di serie
- non disponibile

	Cod.	SPORT	SPORT PLUS	PREMIUM	PREMIUM PLUS	Prezzo IVA esclusa	Prezzo IVA inclusa
E-go + Package. Offerta integrata che comprende: -Enel Box Station (con installazione da 7.4 kW) -Installazione a cura di Enel Energia con 3 anni di garanzia e manutenzione inclusi	D37						
Box Station e installazione a cura di Enel X. Potrebbe essere necessario aumentare la potenza della propria fornitura elettrica		●	●	●	●	1.176,00	1.434,72
Cavo di ricarica per presa domestica 5 mt, piatto. Questo cavo di ricarica, detto anche cavo Modo 2, consente di ricaricare la batteria dell'auto alla presa di corrente domestica con 1,8 kW massimi (230 V, monofase, 8 A) ed è indicato per le prese di corrente del tipo E/F CEE 7/7.	B30	□	□	□	□	0,00	0,00
Cavo di ricarica per presa domestica, 8 mt, piatto. Questo cavo di ricarica, detto anche cavo Modo 2, consente di ricaricare la batteria dell'auto alla presa di corrente domestica con 1,8 kW massimi (230 V, monofase, 8 A) ed è indicato per le prese di corrente del tipo E/F CEE 7/7.	B80	●	●	●	●	30,00	36,60
Sistema di ricarica a corrente continua (ricarica CC). Per una velocità di ricarica ottimale a 100 kW.	83B	□	□	□	□	0,00	0,00
Sistema di ricarica a corrente alternata (ricarica AC). Più flessibilità: permette di ricaricare in modo rapido e semplice con corrente trifase da 11 kW. Oltre alla wallbox di casa, è possibile collegare l'auto anche a tutta una serie di colonnine di ricarica pubbliche. Queste stazioni offrono per lo più corrente alternata, proprio come le normali prese di corrente domestiche.	82B	□	□	□	□	0,00	0,00
Cavo di ricarica per wallbox e stazione di ricarica pubblica, 5 m, piatto. Questo cavo di ricarica, detto anche cavo Modo 3, consente di ricaricare la batteria dell'auto alla wallbox o alle stazioni di ricarica pubbliche con massimo 11 kW (tipo 2, trifase, 16 A).	9B2	□	□	□	□	0,00	0,00
Cavo di ricarica per wallbox e stazioni di ricarica pubbliche, 4 m, piatto. Questo cavo di ricarica, detto anche cavo Modo 3, consente di ricaricare la batteria dell'auto alla wallbox o alle stazioni di ricarica pubbliche con 22 kW massimi (tipo 2, trifase, 32 A).	9B6	○	○	○	○	0,00	0,00

# Equipaggiamenti a richiesta

- a richiesta
- a richiesta senza sovrapprezzo
- di serie
- non disponibile

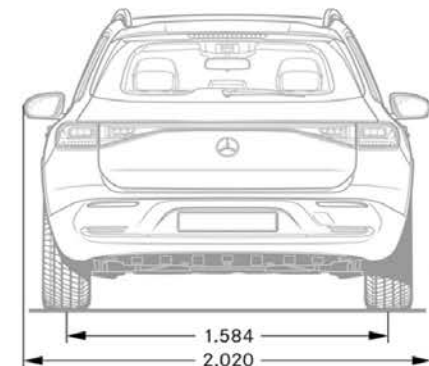
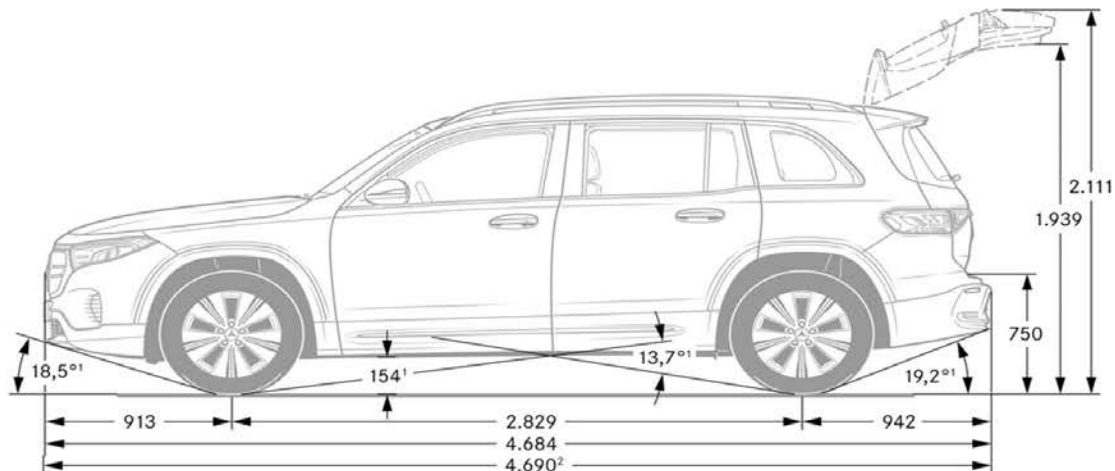
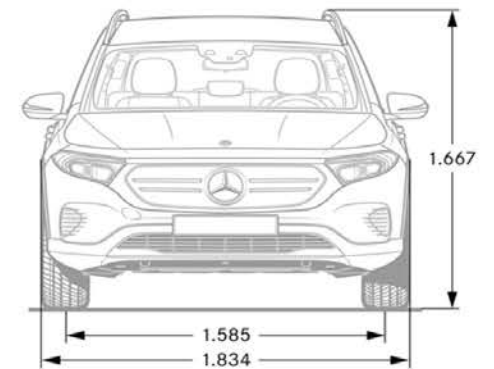
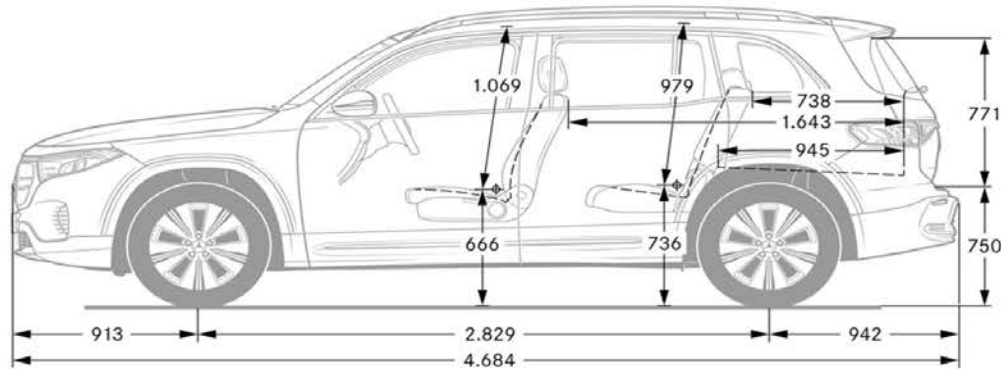
	Cod.	SPORT	SPORT PLUS	PREMIUM	PREMIUM PLUS	Prezzo IVA esclusa	Prezzo IVA inclusa
<p>Cavo di ricarica per wallbox e stazione di ricarica pubblica, 8 m, piatto</p> <p>Questo cavo di ricarica, detto anche cavo Modo 3, consente di ricaricare la batteria dell'auto alla wallbox o alle stazioni di ricarica pubbliche con massimo 11 kW (tipo 2, trifase, 16 A).</p>	9B3	●	●	●	●	70,00	85,40
<p>Cavo di ricarica per wallbox e stazione di ricarica pubblica, 8 m, piatto.</p> <p>Questo cavo di ricarica, detto anche cavo Modo 3, consente di ricaricare la batteria dell'auto alla wallbox o alle stazioni di ricarica pubbliche con 22 kW massimi (tipo 2, trifase, 32 A).</p>	9B7	●	●	●	●	70,00	85,40

# Dati Tecnici

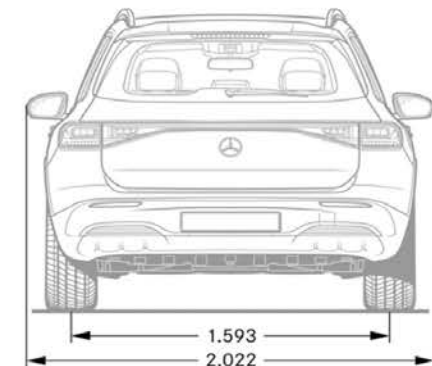
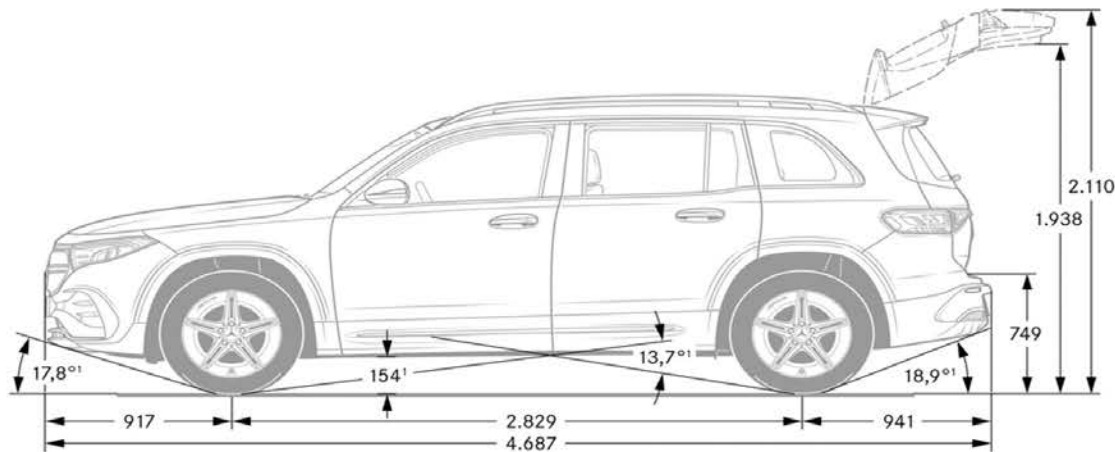
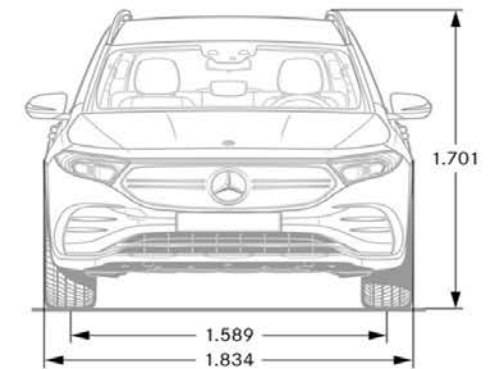
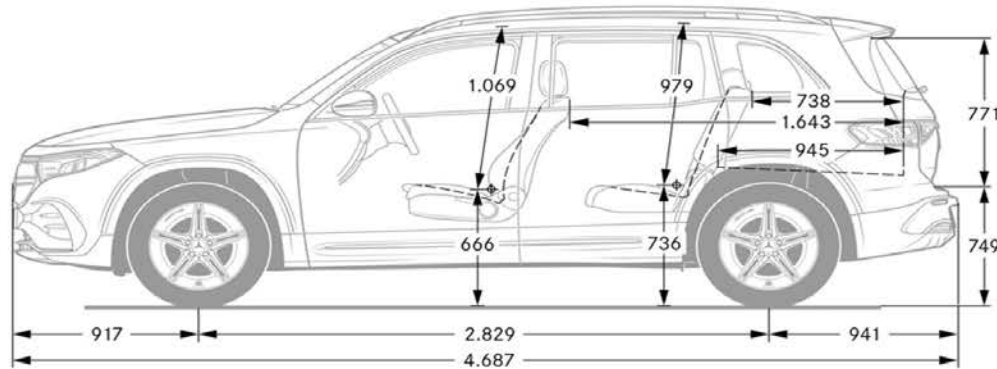
	EQB 300 4MATIC	EQB 350 4MATIC
<b>Numero cilindri</b>		
<b>Cambio</b>	Automatico	Automatico
<b>Cilindrata (cm³)</b>	0	0
<b>Potenza (kw/CV Giri/min)</b>	0/0	0/0
<b>Coppia (Nm a Giri/min)</b>	390/	520/
<b>Velocità max. (km/h)</b>	160	160
<b>Combinato * (l/100km)</b>		
<b>Cavalli fiscali</b>	0	0
<b>Emissioni (CO2) *</b>		
<b>Normativa Emissioni</b>		
<b>Potenza elettrico (kw/CV)</b>	168/228	215/292
<b>Consumi ciclo WLTP (kWh/100km)</b>	19,4 - 18,1	19,4 - 18,1
<b>Autonomia ciclo WLTP (km)</b>	395 - 423	395 - 423
<b>Batteria (kWh)</b>	66,5kWh	66,5kWh
<b>Caricatore di bordo</b>	AC: 11kW DC: 100kW	AC: 11kW DC: 100kW
<b>Tempi di ricarica (10% - 80%)</b>	32 min CC  AC 6,25 h	32 min CC  AC 6,25 h
<b>Massa vettura (kg)</b>		
<b>Pneumatici di serie</b>	SPORT - 235/55 R18	SPORT - 235/55 R18
	SPORT PLUS - 235/55 R18	SPORT PLUS - 235/55 R18
	SPORT PRO - 235/55 R18	SPORT PRO - 235/55 R18
	PREMIUM - 235/55 R18	PREMIUM - 235/55 R18
	PREMIUM PLUS - 235/55 R18	PREMIUM PLUS - 235/55 R18
	PREMIUM PRO - 235/55 R18	PREMIUM PRO - 235/55 R18

\* I valori indicati sono stati determinati in accordo con i metodi di misurazione prescritti. Questi sono i "Valori della CO2 WLTP" ai sensi dell'articolo 2 n. 3) del Regolamento di esecuzione (UE) 2017/1153 nella sua versione in vigore. I valori del consumo di carburante sono stati calcolati sulla base di tali valori. I dati riportati non si riferiscono a un'unica vettura e non fanno parte dell'offerta, ma servono solo ad effettuare un confronto tra i diversi modelli. I valori variano a seconda delle dotazioni accessorie selezionate.

## Dimensioni EQB 5 posti



## Dimensioni EQB 5 posti AMG-Line





# Elenco equipaggiamenti

01U - Preinstallazione per servizi di navigazione	400 - Bracciolo posteriore estraibile con portabevande	725 - Roof rails in alluminio
101 - Rivestimenti in ARTICO nera	401 - Sedili climatizzati per lato guida e passeggero con riscaldamento e ventilazione	73B - Vano portaoggetti nella consolle centrale con avvolgibile
105 - Rivestimenti in ARTICO beige latte macchiato/nero	413 - Tetto Panorama scorrevole	772 - Styling AMG
13U - Predisposizione per servizi con accesso remoto e di navigazione EQ	428 - Shift Paddles: leve del cambio automatico integrate nel volante	775 - Argento Iridio
144 - Digital white	431 - Comandi del cambio al volante galvanizzati con superficie cromata color argento	77B - MBUX Interior assist
149 - Bianco Polare	440 - Cruise control	787 - Grigio montagna
14U - Pacchetto integrazione per smartphone Apple™ o Android™	446 - Touchpad	7U2 - Sedili Comfort anteriori
16U - CarPlay™ (sistema operativo Apple)	457 - Sospensioni regolabili: assetto con regolazione adattiva dell'ammortizzazione	7U4 - Sedili sportivi anteriori
17U - Android Auto™	458 - Display sulla plancia con diagonale da 10,25"	817 - Rose' gold metallizzato
191 - Vernice Nero cosmo	463 - Display head-up	82B - Sistema di ricarica a corrente alternata (ricarica AC)
209 - Rivestimenti in pelle grigio neva / CYBER CUT blue	475 - Sistema di controllo della pressione pneumatici RDK	83B - Sistema di ricarica a corrente continua (ricarica CC)
20U - Predisposizione per chiave digitale	485 - Assetto comfort	840 - Cristalli laterali posteriori e lunotto oscurati
211 - Rivestimenti in pelle nera con sedili sportivi	48R - Cerchi in lega da 19" a 5 razze verniciati in nero con elementi in blue	847 - 3a fila di sedili per 2 persone
213 - Speed-sensitive power steering	500 - Pacchetto retrovisori: Specchi retrovisori esterni ripiegabili elettricamente	853 - Advanced Sound System
218 - Telecamera posteriore per la retromarcia assistita	501 - Telecamera a 360°	859 - Display centrale con diagonale da 10,25"
233 - Sistema di assistenza attivo regolazione della distanza	504 - Sistema di rilevamento automatico del limite di velocità	873 - Sedili anteriori riscaldabili elettricamente
235 - Sistema di assistenza al parcheggio PARKTRONIC	513 - Riconoscimento automatico dei segnali stradali	877 - Luci soffuse «ambient» con 64 diversi colori
242 - Sedile anteriore destro regolabile elettricamente con memoria	537 - Autoradio digitale	882 - Sensore interno
243 - Sistema antisbandamento attivo	543 - Alette parasole con deflettore estendibile	890 - Portellone posteriore EASY-PACK con comando elettrico di apertura e chiusura
249 - Pacchetto retrovisori: retrovisore interno ed esterno sinistro autoabbagliante	546 - Active Speed Limit Assist	897 - Carica wireless
258 - Brake Assist attivo	548 - Sistema multimediale MBUX	942 - Pacchetto per il vano bagagli
266 - DISTRONIC PLUS con Cross-Traffic Assist	54H - Inserto in look a spirale retroilluminato	950 - AMG LINE
275 - Sedile guidatore regolabile elettricamente con funzione Memory	551 - Modulo antifurto	97R - Cerchi in lega da 18" a 5 doppie razze verniciati in nero
286 - Reti portaoggetti sugli schienali dei sedili anteriori	567 - Sedili posteriori regolabili longitudinalmente	993 - Rosso patagonia Manufaktur
287 - Sedile posteriore con schienale ad abbattimento	580 - Climatizzatore automatico	9B2 - Cavo di ricarica per wallbox 5 m
293 - Sidebags posteriori	581 - Climatizzatore automatico COMFORTMATIC	9B3 - Cavo di ricarica per wallbox e stazione di ricarica pubblica, 8 m, piatto
294 - Kneebag per il guidatore	586 - Illuminazione esterna di orientamento con proiezione del logo del marchio	9B6 - Cavo di ricarica per wallbox e stazione di ricarica pubblica, 5 m, piatto
310 - Portabevande doppio	608 - Sistema di assistenza abbaglianti adattivi	9B7 - Cavo di ricarica per wallbox e stazione di ricarica pubblica, 8 m, piatto
321 - Rivestimenti in ARTICO / tessuto Fléron nero	632 - Fari LED HIGH PERFORMANCE	B30 - Cavo di ricarica per presa domestica 5 mt, piatto
325 - Rivestimenti in ARTICO/tessuto fleròn beige/nero	651 - Rivestimenti in ARTICO/microfibra DINAMICA neri	B51 - Tirefit
331 - Inserto retroilluminato	662 - Grigio Montagna magno Manufaktur	B53 - Avvisatore acustico
345 - Tergicristalli con sensore pioggia	667 - Blue Denim	B59 - DYNAMIC SELECT
351 - Chiamata di emergenza Mercedes-Benz	677 - Assetto ribassato	B60 - Chiave nera con inserto color oro rosé
355 - Funzioni avanzate MBUX	682 - Estintore	B80 - Cavo di ricarica per presa domestica, 8 mt, piatto
362 - Modulo LTE per l'utilizzo dei servizi Mercedes me connect	696 - Nero notte	D35 - E-go Package
365 - Sistema di navigazione su disco fisso	70B - Giubbotto fluorescente per guidatore	D36 - E-go turbo Package
38U - Remote and Charging Services Plus	720 - Roof rails neri	D37 - E-go+ Package
391 - Rivestimenti in ARTICO / tessuto per Electric ART		H15 - Inserti in legno di tiglio nero a poro aperto
39U - Remote and Charging Services Premium		H44 - Inserti in alluminio chiaro con rifinitura longitudinale

# Elenco equipaggiamenti

H60 - Inserti in look a spirale
K33 - Re-start automatico in caso di ingorghi.
K34 - Adattamento velocità veicolo in base al percorso
L3E - Volante sportivo multifunzione in pelle
L5C - Volante sportivo multifunzione in pelle Nappa
L5I - Volante sportivo multifunzione in pelle Nappa/microfibra DINAMICA
P17 - Pacchetto KEYLESS-GO
P19 - Edition 1
P34 - Pacchetto rivestimenti in pelle.
P44 - Pacchetto Parcheggio
P47 - Pacchetto Parcheggio con telecamera a 360°
P49 - MIRROR Package
P55 - Pacchetto Night
P59 - PROGRESSIVE
P82 - URBAN GUARD Plus. Protezione vettura
PAU - MBUX Innovation package
PAY - Pacchetto sistemi di assistenza alla guida
PBF - Predisposizione per pacchetto connettività Navigazione
PTD - Electric Art
PYD - Electric Art pack
PYH - AMG Line Pack
PYM - Pacchetto TECH
PYN - Pacchetto PRESTIGE
R31 - Cerchi in lega da 18" a 5 razze
R96 - Cerchi in lega da 18" a 5 razze verniciati in nero
RQQ - Cerchi in lega AMG da 18" a 5 razze
RTF - Cerchi in lega leggera AMG da 19" a 5 doppie razze
RVU - Cerchi in lega AMG da 20" verniciati in nero
RVV - Cerchi in lega AMG da 20" per EDITION 1
U10 - Disattivazione automatica airbag lato passeggero.
U12 - Tappetini in velours
U22 - Supporto lombare regolabile
U26 - Tappetini in velours sportivi AMG
U35 - Presa da 12 V nel vano bagagli
U45 - Soglie d'ingresso anteriori illuminate con cover intercambiabile
U50 - Omissione vetri scuri
U59 - Pacchetto Comfort per i sedili.
U60 - Cofano motore attivo per sicurezza pedoni
U62 - Visibility Light Pack
U66 - Tappetini modelli speciali

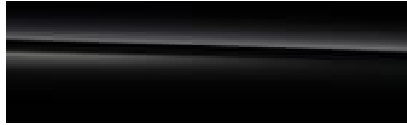
# Riepilogo Modelli

			Prezzi IVA esclusa	Prezzi IVA inclusa	Prezzi IVA e MSS *
MODELLO	VERSIONE	BAUMUSTER			
EQB 300 4MATIC	SPORT	24360810-IT0+DL2	46.483,61	56.710,00	57.670,00
	SPORT PLUS	24360810-IT0+DL5	47.770,50	58.280,00	59.240,00
	PREMIUM	24360810-IT0+DL3	50.286,89	61.350,00	62.310,00
	PREMIUM PLUS	24360810-IT0+DL7	51.057,38	62.290,00	63.250,00
EQB 350 4MATIC	SPORT	24361210-IT0+DL2	48.729,51	59.450,00	60.410,00
	SPORT PLUS	24361210-IT0+DL5	50.016,40	61.020,00	61.980,00
	PREMIUM	24361210-IT0+DL3	52.532,79	64.090,00	65.050,00
	PREMIUM PLUS	24361210-IT0+DL7	53.303,28	65.030,00	65.990,00

## Altre informazioni

# Vernici

## VERNICI PASTELLO



696 Nero notte



149 Bianco Polare

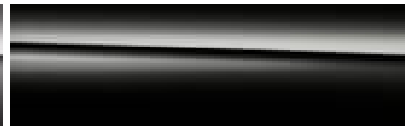
## VERNICI METALLIZZATE



817 Rose' gold metallizzato



787 Grigio montagna



191 Vernice Nero cosmo



667 Blue Denim



775 Argento Iridio



144 Digital white

## VERNICI MANUFATTUR



662 Grigio Montagna magno Manufaktur



993 Rosso patagonia Manufaktur